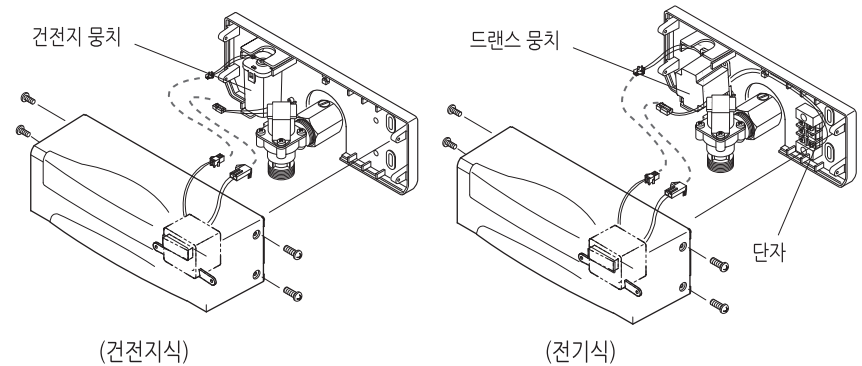


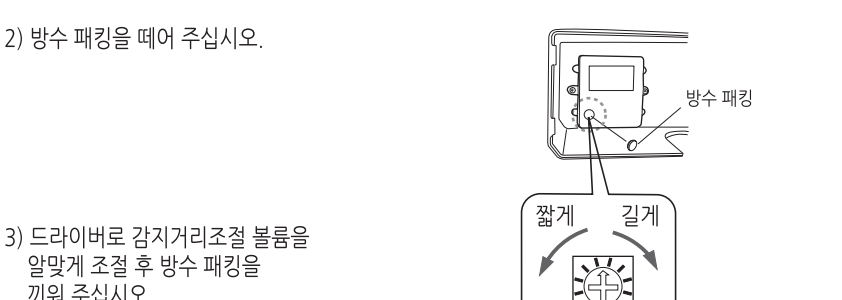
- 설치가 완료된 후 그림과 같이 콘넥터를 연결해 주십시오.
- 트랜스의 노란색 두선을 Ac220V단자에 연결하여 주십시오. (전기식만 해당, 배선불량시 감전 및 화재가 발생될 수 있습니다.)
- 컨트롤부에서 인출된 검정, 적색 2색선을 솔레노이드 밸브단자에 접속하여 주십시오.
- 컨트롤부에서 인출된 백색콘넥터를 모델 구분별 트랜스 문치, 건전지 문치의 백색콘넥터와 접속하여 주십시오.
- 상 케이스를 하 케이스에 결합 후 4개의 고정볼트로 고정시켜 주십시오.



### 9. 감지거리 조절방법

- 감지거리는 공장에서 60cm로 조정되어 출하되고 있습니다만 혹시 정상적인 사용 상태에서 감지되지 않거나 벽 등을 향하여 계속감지하고 있을때에는 다음과 같은 요령으로 조절하여 주십시오.

- 양쪽의 고정볼트 4개를 풀어 상 케이스를 분리해 주십시오



- 드라이버로 감지거리조절 볼륨을 알맞게 조절 후 방수 패킹을 끼워 주십시오.
- 감지가 되지 않을때(감지표시램프가 점등하지 않을때) : 감지거리조절 볼륨을 오른쪽으로 돌려주십시오.
  - 감지가 끝나지 않을때(감지표시램프가 꺼지지 않을때) : 감지거리조절 볼륨을 왼쪽으로 돌려주십시오.
- 주의) ● 감지거리 조절용 볼륨을 조금씩 회전시켜 조절하십시오. 감지거리 조절용 볼륨에 무리한 힘을 가하지 않도록 하십시오. 감지거리를 필요이상 길게하면 오동작의 원인이 되므로 필요한 최소로 하십시오.
- 건전지식인 경우 초기 전원 투입 후 3분 이후에는 감지표시 램프가 꺼지지 않습니다.

### 10. 작동시험 방법

설치완료 후 잘못된 곳이 있는가를 확인하신후, 이상이 없을 때는 감지물체(손이나 백색종이)를 감지부에 접근시켜 옆 그림과 같이 작동되는가를 확인하시고 조정이 필요할 때에는 "15. 보수점검"을 참고하십시오.

### 11. 결선방법 및 접속 (전기식일 경우)

트랜스의 입력전원선과 메인전원의 전원 인입선을 단자대 동일선상에 연결 후 볼트를 조여주십시오.

### 12. 유량 조절

유량조절이 필요할 때에는 - 드라이버로 개페나사를 좌우로 회전시켜 유량을 조절하십시오.

- 조절요령:  
유량 소:개페나사를 오른쪽으로 돌림  
유량 대:개페나사를 왼쪽으로 돌림  
※개페나사는 공장 출하시 "유량대"로 출하되고 있습니다.

### 13. 사용상의 주의점

- 기구에 강한 충격을 주지 마십시오. 고장의 원인이 됩니다.
- 전기기구입니다. 절대 물을 끼얹지 마십시오.

### 14. 외관청소

항상 부드러운 마른걸레로 닦아 주십시오. 케이스가 심하게 더러울 때에는 적당량의 식기 세척용 세제를 묻힌 걸레로 닦은 후 반드시 마른걸레로 물기를 깨끗이 없애 주십시오.

주의) 크린저, 벤젠, 신나, 염산계 세제 등 기구의 표면을 상하게 하는 것과 손상시키는 것은 절대로 사용하지 마십시오.

### 15. 보수점검

사용중에 고장이 났을 때 다음 사항을 참고로 먼저 점검을 하시고 수리가 안될 때 본사나 구입처에 연락바랍니다.

	원 인	점 검 사항
감 지 기 능	연결선이 단선됐을 경우 배선접속이 불량일 경우 감지부 표면에 이물질이 묻어있는 경우 건전지 수명이 다 됐을 경우(건전지용만 해당)	단선여부 확인 배선 접속부 점검 동작표시 램프가 깜빡거리면 건전지 교환(건전지는 가까운 편의점에서 구입 가능함)
토 수 기 능	물이 안 나온다. 물이 멈추지 않는다. 유량이 적게 나온다.	빛이 반사될 경우 감지거리가 긴 경우 단수일 때 개페나사가 잠겨 있을 경우 솔레노이드 밸브선 접속이 불량일 경우 다이아후렘에 이물질이 있는 경우 개페나사가 적게 열렸을 경우 스트레너에 이물질이 끼었을 경우

### 제품보증서

제 품 명	전자감지식 수세밸브	
	전기식	건전지식
모델번호	<input type="checkbox"/> TU103A	<input type="checkbox"/> TU103B
구 입 일	년 월 일 보증기간(1년)	
※소비자	성명 주소	
※대리점	상호 전화	판 매 금 액 원

- ※표시된 공란에 기재사항이 없거나 분실 할 경우에는 보증혜택을 받지 못하오니 제품 구입시 반드시 기재사항을 기재받으신 후 소중히 보관 하십시오.
- 이 보증서는 본서 기재 내용에 따라 무상수리를 약속합니다.
- 보증기간중 고장이 발생했을 경우에는 당사 소비자상담실로 연락하시면 됩니다. 수리시에는 본 보증서를 꼭 제시하여 주십시오.

### 무상수리 규정

- 구입 후 1년(제품보증기간) 이내에 제품이 고장날 경우에만 무상서비스를 받을 수 있습니다.
- 보증기간 중 사용설명서나 주의사항 라벨 등의 내용에 따른 정상적인 사용상태에서의 고장인 경우에는 무상으로 수리하여 드립니다.

### 유상수리 규정

- 보증기간중이라도 다음의 경우에는 유상 수리로 됩니다.
- 사용상의 부주의 실수 및 부당한 수리나 개조로 인한 고장 또는 손상
- 화재, 가스피해, 수해, 지진, 낙뢰, 기타 천재지변, 공해나 이상전압 등으로 인한 고장 또는 손상
- 구입 후 운반 또는 취급부주의로 발생한 고장 또는 손상
- 지정하지 않은 전원(전압, 주파수) 사용이나 이상 수질로 인한 고장 또는 손상
- 설치 후 이설등으로 인한 고장 또는 손상
- 모래나 먼지가 들어가서 일으킨 고장 또는 패킹등의 소모부품의 손상
- 보증서 기재사항이 없거나 기재사항을 변경했을 경우

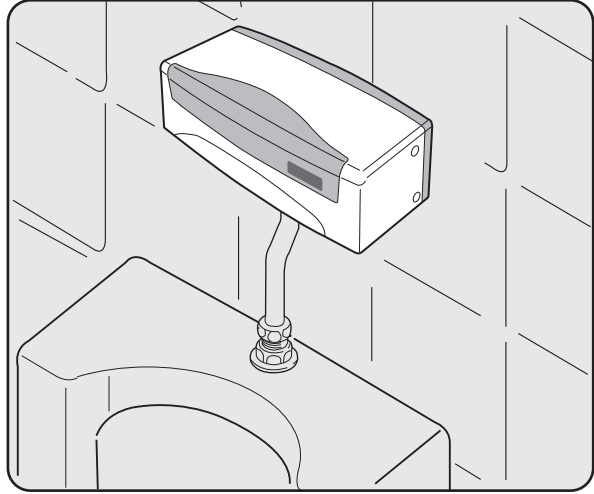
- 이 보증서는 국내에서만 유효합니다.
- 이 보증서는 재발행 해 주지 않습니다. 분실되지 않도록 소중히 보관 하십시오.
- 수리를 요할 때는 보증서를 꼭 제시하여 주십시오.
- 보증기간 경과후의 수리 등 의문사항은 당사 소비자 상담실로 문의하여 주십시오.

(주)티에스자바      서울시 성북구 안암로5길 40(안암동4가)  
 TEL: 02-943-7748  
 A/S: 02-943-7749  
 FAX: 02-943-7782

# J A W A

## 설치 · 사용설명서

### 노출형 전자감지식 수세밸브 (건전지용, 전기식 겸용)



본 제품을 설치 하시기 전에 사용설명서를 상세히 읽으시고 절차에 따라 설치 후 사용하십시오.  
 ※본 설명서는 시공 후 사용하시는 분께 전달하여 주십시오.

(주)티에스자바  
 www.tsjava.com

## 1. 안전상의 주의

(안전을 위해 반드시 지켜주세요.)

안전상의 주의를 잘 읽으신 후에 바르게 사용해 주십시오.

여기에 표시한 주의 사항은 안전에 관한 중요한 내용이므로 반드시 지켜주세요.

- 표시와 의미는 다음과 같습니다.

	<b>경고</b>	이 표시의 내용을 무시하고, 잘못 취급하면, 사람이 사망 또는 중상을 입을 가능성이 예상되는 내용을 나타냅니다.
--	-----------	--

	<b>주의</b>	이 표시의 내용을 무시하고, 잘못 취급하면, 사람이 상해를 입을 가능성 및 물적손해가 예상되는 내용을 나타냅니다.
--	-----------	---

- 준수해야 할 내용의 종류를 다음과 같이 그림의 표시로 설명하고 있습니다.

그림표시의 예	그림표시의 의미
	하면 안되는 금지의 표시입니다.(일반적인 금지)
	반드시 준수해야 하는 내용입니다.(일반적인 지시)

	<b>경고</b>	수리 기술자 이외의 사람은 절대로 분해하거나 수리 개조를 행하지 말아 주십시오.	
--	-----------	--	--

	<b>주의</b>	● 기구에 강한 충격을 주지 마십시오. 고장의 원인이 됩니다.	● 전기기구입니다. 절대 물을 끼얹지 마십시오.
--	-----------	------------------------------------	----------------------------

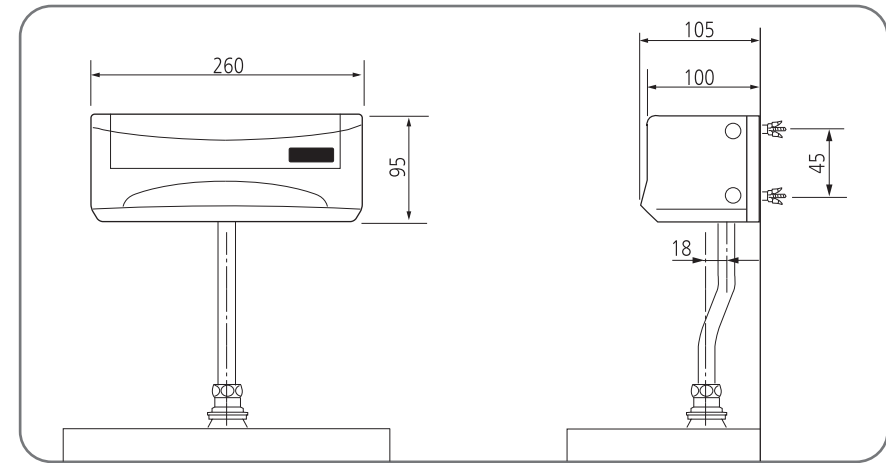
	<b>반드시 지켜야</b>	감지 영역내에 장애물이 들어 가지 않게 주의해 주십시오. ● 오동작의 원인이 됩니다.	건전지 극성이 바뀌지 않도록 건전지를 바르게 삽입해 주십시오.
--	----------------	--	------------------------------------

## 2. 제품의 특징

본 제품은 사용자가 소변기 앞에 서면 적외선이 인체를 감지하여 자동으로 소변기를 세척하여 주는 전자감지식 소변기 수세밸브입니다.

- (1) 자동으로 세척이 되므로 손으로 세척밸브를 조작할 필요가 없어 위생적입니다.
- (2) 소변 세척에 필요한 최적의 유량만 나오게 되므로 절수효과가 있습니다.
- (3) 소변기의 청결유지를 위해 사용 전 예비세척과 사용 후 다시 한번 세척하는 본 세척을 하므로 항상 깨끗한 변기 상태를 유지하여 줍니다.
- (4) 심플한 외형 디자인으로 화장실의 쾌적한 분위기를 만들어 드립니다.
- (5) 기존에 설치된 버튼 소변기를 철거 후 설치가 가능합니다.
- (6) 건전지용과 전기용(AC 220V) 두가지 종류가 있습니다.

## 3. 사양



모 델	TU103A	TU103B
구 분	전기용	건전지용
외형치수	260(L)×95(W)× 105(H)	
전 압	DC 6V (건전지 수명: 2년 이상) / AC 220V, 60Hz	
소비전력	전기식(A) : 2.0W이하 / 건전지식(B) : 상시(常時)0.03mW 사용시	
감지거리	케이스 정면에서 600mm이내 (백색전 기준)	
감지시간	3초 이상(약 3초 이하에서는 작동 안됨)	
주위온도	0 ~ 40℃	
급수압력	0.7 ~ 7.5 kgf/cm <sup>2</sup>	

## 4. 작동원리 및 설명

### 1. 작동원리

사용자가 소변기 앞에 서서 3초가 경과되면 2초 동안 세척되고 소변기를 떠나면 약 4초간 세척이 되는 2time식입니다.

#### (1) 감지

소변기 앞 60cm이내에 접근 하면 센서가 감지를 합니다.  
※ 감지거리는 자유롭게 조절이 가능합니다.  
(\*감지거리 조절방법\*참조)



#### (2) 예비세척

감지 개시 약 3초 후에 예비 세척이 이루어집니다.



#### (3) 본 세척

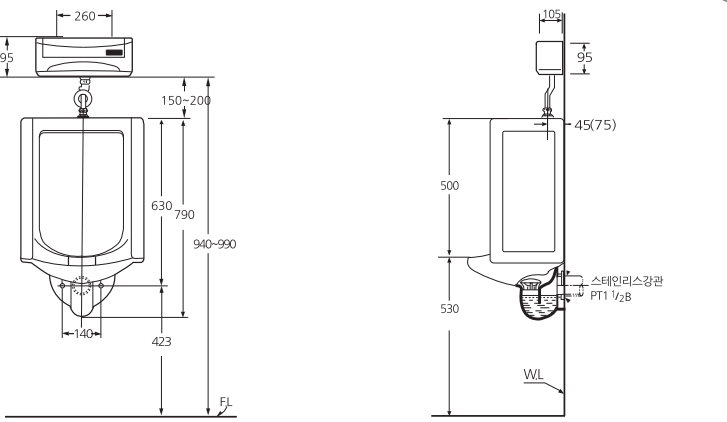
사용 후 소변기에서 멀어지면 소변기를 자동으로 세척합니다.



### 2. 작동설명

- (1) 건전지식일 경우 초기 전원 투입 후 감지 되었을 경우 3분간만 적색램프에 불이 들어오며 3분이 지나면 감지가 되어도 적색램프가 꺼지지 않습니다.(건전지 소모량을 줄이기 위함.)
- (2) 전기식일 경우 센서 창에 이물질이 놓여 있거나 최대감지거리 이내에 움직이지 않은 물체가 놓여 있어 오동작이 발생 할 경우 감지 후 3분이 경과되면 감지가 사라질 때까지 적색 램프가 점멸을 반복하여 관리자가 쉽게 알아보고 조치 할 수 있도록 하였습니다.

## 5. 시공완성도



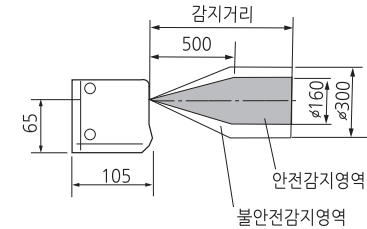
## 6. 각부의 명칭 및 부품도

**솔밸브 분해 상세도**

번호	명칭	번호	명칭
1	프론트 커버	9	평패킹
2	상 케이스	10	콕 밸브
3	하 케이스	11	O 링
4	센서 콘트롤	12	단자
5	솔밸브 분해	13	건전지 분해(건전지식)
6	배수너트	14	트랜스 분해(전기식)
7	평패킹	15	밴딩 배수관
8	급수대	16	고정볼트

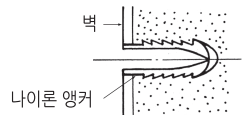
## 7. 설치상의 주의점

- 1) 급수압력 범위는 최저필요수압 0.7 kgf/cm<sup>2</sup>, 최고수압 7.5 kgf/cm<sup>2</sup>입니다. 급수압력 범위에 맞게 사용하십시오.
- 2) 센서표면에 흠이 나지 않도록 주의하여 주십시오.
- 3) 전기기구이므로 물이 들어가지 않도록 주의하여 주십시오.
- 4) 센서의 감지각도 및 감지거리는 아래 그림과 같습니다. 감지영역내(안전감지 영역 및 불안전 감지영역)에 불필요한 물체가 들어가지 않도록 설치하십시오.



## 8. 설치방법

- 1) 하 케이스의 부착 구멍 치수를 참고하여, 콘크리트 드릴(φ6mm)로 깊이 30mm정도를 뚫고 나이론앵커를 꽂아 주십시오.
- 2) 통수를 시켜 급수관내에 차있던 모래 및 이물질을 제거시킨 후 밸브를 급수관에 수직으로 연결시키십시오.



- 3) 하 케이스를 수평하게 한 후 고정볼트로 고정시키십시오.  
※ 솔레노이드 밸브는 반드시 수직으로 설치하십시오.

