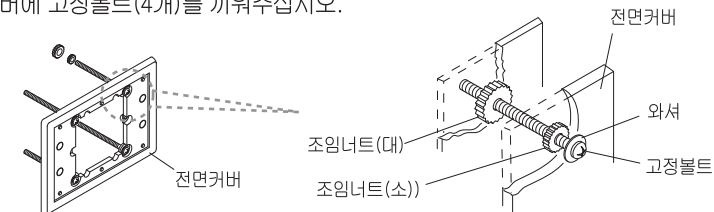


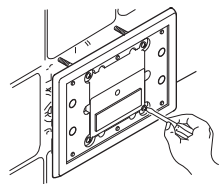
5. 센서부의 취부

- 전면커버에 고정볼트(4개)를 끼워주십시오.



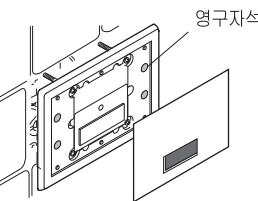
- 전면커버에 고정볼트에 끼워 맞춘 후 조임너트를 돌려 고정하여 주십시오.

6. 설치과정에서 벽면과 전면커버에 거리 조절이 필요할 때에는 그림과 같이 4곳의 조절볼트를 조절하여 설치하십시오.



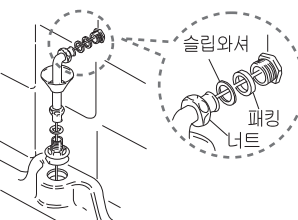
7. 센서판 부착

- 센서판을 영구자석이 붙어 있는 전면커버에 부착시킨다.



8. 배수관 연결

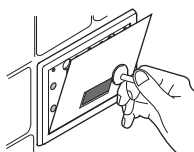
- 소변기에 배수관을 그림과 같이 연결시켜주십시오.



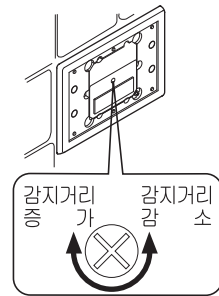
8. 감지거리 조절방법

- 감지거리는 공장에서 80cm로 조정되어 출하되고 있습니다만 혹시 정상적인 사용 상태에서 감지되지 않거나 벽 등을 향하여 계속감지하고 있을 때에는 다음과 같은 요령으로 조절하여 주십시오.

- 1) 흡반으로 센서판을 떼어내 주십시오.



- 2) 드라이버로 감지조절 볼륨을 맞게 조절하십시오.



- 감지가 되지 않을때(감지표시램프가 점등하지 않을때) : 감지거리조절 볼륨을 오른쪽으로 돌려주십시오.
- 감지가 끝나지 않을때(감지표시램프가 꺼지지 않을때) : 감지거리조절 볼륨을 왼쪽으로 돌려주십시오.

- 주의) • 감지거리 조절용 볼륨을 조금씩 회전시켜 조절하십시오. 감지거리 조절용 볼륨에 무리한 힘을 가하지 않도록 하십시오. 감지거리를 필요이상 길게하면 오동작의 원인이 되므로 필요한 최소로 하십시오.
- 건전지식인 경우 초기 전원 투입 후 3분 이후에는 감지표시 램프가 켜지지 않습니다.

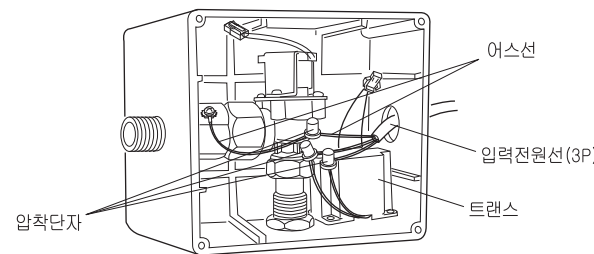
9. 작동시험 방법

설치완료 후 잘못된 곳이 있는가를 확인하신후, 이상이 없을 때는 감지물체(손이나 백색종이)를 감지부에 접근시켜 옆 그림과 같이 작동되는가를 확인하시고 조정이 필요할 때에는 "14. 보수점검"을 참고하십시오.



10. 결선방법 및 접속 (전기식일 경우)

트랜스와 입력전원선, 어스선을 연결하신 후 빠지지 않도록 압착단자를 끼워서 조여 주십시오.

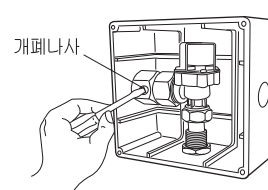


11. 유량 조절

유량조절이 필요할 때에는 ⊖드라이버로 개폐나사를 좌우로 회전시켜 유량을 조절하십시오.

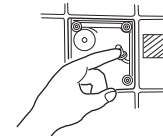
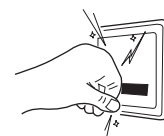
- 조절요령:

유량 대:개폐나사를 오른쪽으로 돌림
유량 소:개폐나사를 왼쪽으로 돌림
*개폐나사는 공장 출하시 "유량대"로 출하되고 있습니다.



12. 사용상의 주의점

- 기구에 강한 충격을 주지 마십시오. 고장의 원인이 됩니다.
- 전기가구입니다. 절대 물을 끼얹지 마십시오.
- 전기가 통할때는 위험하니 압착대에 손을 대지 않도록 하십시오.



13. 외관청소

항상 부드럽고 마른걸레로 닦아 주십시오. 전면커버가 심하게 더러울 때에는 적당량의 식기 세척용 세제를 묻힌 걸레로 닦은 후 반드시 마른걸레로 물기를 깨끗이 없애 주십시오.

주의) 크린저, 벤젠, 신나, 염산계 세제 등 기구의 표면을 상하게 하는 것과 손상시키는 것은 절대로 사용하지 마십시오.



14. 보수점검

사용중에 고장이 났을 때 다음 사항을 참고로 먼저 점검을 하고 수리가 없을 때 본사나 구입처에 연락바랍니다.

	원 인	점검 사항
감 지 기 능	<ul style="list-style-type: none"> • 연결선이 단선됐을경우 • 배선접속이 불량일 경우 • 감지부 표면에 이물질이 묻어있는 경우 • 건전지 수명이 다 됐을경우(건전지용만 해당) 	<ul style="list-style-type: none"> • 단선여부 확인 • 배선 접속부 점검 • 동작표시 램프가 깜빡거리면 건전지 교환(건전지는 가까운 편의점에서 구입 가능함)
사 용 중 이 아 니 데 램 프 가 켜 진 다.	<ul style="list-style-type: none"> • 빛이 반사될 경우 • 감지거리가 긴 경우 	<ul style="list-style-type: none"> • 빛을 반사시킬 수 있는 물체를 제거 하여 주십시오 • 감지거리를 조정해 주십시오.
토 수 기 능	<ul style="list-style-type: none"> • 물이 안 나온다. 	<ul style="list-style-type: none"> • 단수일 때 • 개폐나사가 잠겨 있을 경우 • 솔레노이드 밸브선 접속이 불량일 경우
물 이 멈 추 지 않 는 다.	<ul style="list-style-type: none"> • 다이아후렘이 이물질이 있는 경우 	<ul style="list-style-type: none"> • 다이아후렘의 이물질을 제거해 주십시오.
유 량 이 적 게 나 온 다.	<ul style="list-style-type: none"> • 개폐나사가 적게 열렸을 경우 • 스트레너에 이물질이 끼었을 경우 	<ul style="list-style-type: none"> • 개폐나사를 열어 주십시오. • 스트레너를 청소하여 주십시오.

제품보증서

제 품 명	전자감지식 수세밸브	
	전기식	건전지식
모 델 번 호	<input type="checkbox"/> TU-201A	<input type="checkbox"/> TU-201B
	<input type="checkbox"/> TU-202A	<input type="checkbox"/> TU-202B
	<input type="checkbox"/> TU-203A	<input type="checkbox"/> TU-203B
구 입 일	년 월 일 보증기간(1년)	
※소비자	성명 주소	
※대리점	상호 전화	판 매 금 액 원

- 표시된 공간에 기재사항이 없거나 분실 할 경우에는 보증혜택을 받지 못하니 제품 구입시 반드시 기재사항을 기재받으신 후 소중히 보관 하십시오.
- 이 보증서는 본서 기재 내용에 따라 무상수리를 약속합니다.
- 보증기간중 고장이 발생했을 경우에는 당사 소비자상담실로 연락하시면 됩니다. 수리시에는 본 보증서를 꼭 제시하여 주십시오.

무상수리 규정

- 구입 후 1년(제품보증기간) 이내에 제품이 고장날 경우에만 무상서비스를 받을 수 있습니다.
- 보증기간 중 사용설명서나 주의사항 라벨 등의 내용에 따른 정상적인 사용상태에서의 고장인 경우에는 무상으로 수리하여 드립니다.

유상수리 규정

- 보증기간중이라도 다음의 경우에는 유상 수리로 됩니다.

- 사용상의 부주의 실수 및 부당한 수리나 개조로 인한 고장 또는 손상
- 화재, 가스피해, 수해, 지진, 낙뢰, 기타 천재지변, 공해나 이상전압 등으로 인한 고장 또는 손상
- 구입 후 운반 또는 취급부주의로 발생한 고장 또는 손상
- 지정하지 않은 전원(전압, 주파수) 사용이나 이상 수질로 인한 고장 또는 손상
- 설치 후 이설등으로 인한 고장 또는 손상
- 모래나 먼지가 들어가서 일으킨 고장 또는 패킹등의 소모부품의 손상
- 보증서 기재사항이 없거나 기재사항을 변경했을 경우

- 이 보증서는 국내에서만 유효합니다.
- 이 보증서는 재발행 해 주지 않습니다. 분실되지 않도록 소중히 보관 하십시오.
- 수리를 요할 때는 보증서를 꼭 제시하여 주십시오.
- 보증기간 경과후의 수리 등 의문사항은 당사 소비자 상담실로 문의하여 주십시오.

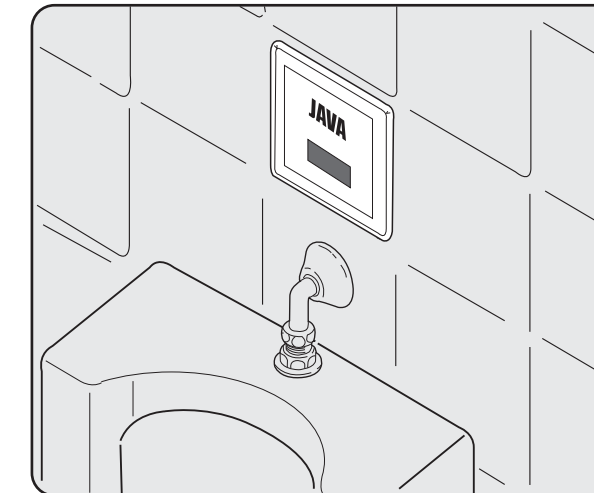
(주)티에스자바

서울시 성북구 안암동4가 41-34번지
TEL : 02-943-7748
A/S : 02-943-7749
FAX : 02-943-7782

JAVA

설치 · 사용설명서

매립형 전자감지식 수세밸브 (건전지용, 전기식 겸용)



본 제품을 설치 하시기 전에 사용설명서를 상세히 읽으시고 절차에 따라 설치 후 사용하십시오.
※본 설명서는 시공 후 사용하시는 분께 전달하여 주십시오.

(주)티에스자바

1. 안전상의 주의

(안전을 위해 반드시 지켜주세요.)

안전상의 주의를 잘 읽으신 후에 바르게 사용해 주십시오.
여기에 표시한 주의 사항은 안전에 관한 중요한 내용입니다 반드시 지켜주세요.
● 표시와 의미는 다음과 같습니다.

	경고	이 표시의 내용을 무시하고, 잘못 취급하면, 사람이 사망 또는 중상을 입을 가능성이 예상되는 내용을 나타냅니다.
--	-----------	--

	주의	이 표시의 내용을 무시하고, 잘못 취급하면, 사람이 상해를 입을 가능성 및 물적손해가 예상되는 내용을 나타냅니다.
--	-----------	---

● 준수해야 할 내용의 종류를 다음과 같이 그림의 표시로 설명하고 있습니다.

그림표시의 예	그림표시의 의미
	하면 안되는 금지의 표시입니다.(일반적인 금지)
	반드시 준수해야 하는 내용입니다.(일반적인 지시)

	경고	수리 기술자 이외의 사람은 절대로 분해하거나 수리 개조를 행하지 말아 주십시오.	
--	-----------	--	--

	주의	● 기구에 강한 충격을 주지 마십시오. 고장의 원인이 됩니다.	● 전기기구입니다. 절대 물을 끼얹지 마십시오.
--	-----------	------------------------------------	----------------------------

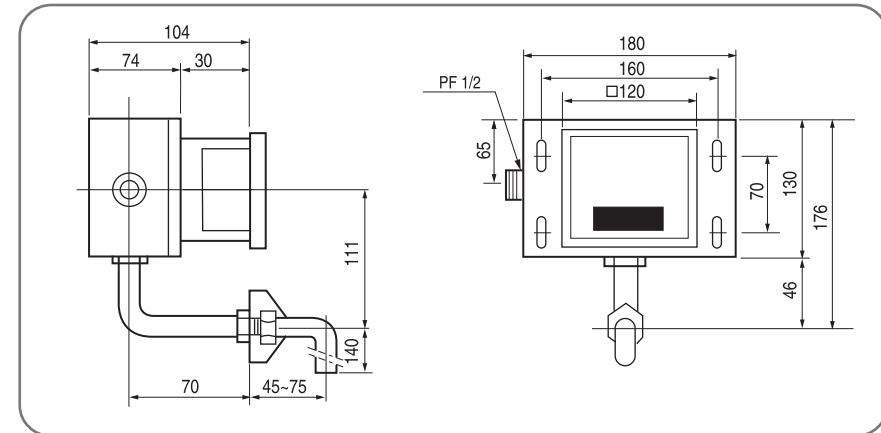
	반드시 지키다	감지 영역내에 장애물이 들어 가지 않게 주의해 주십시오. ● 오동작의 원인이 됩니다.	건전지 극성이 바뀌지 않도록 건전지를 바르게 삽입해 주십시오.
--	----------------	--	------------------------------------

2. 제품의 특징

본 제품은 사용자가 소변기 앞에 서면 적외선이 인체를 감지하여 자동으로 소변기를 세척하여 주는 전자감지식 소변기 수세밸브입니다.

- (1) 자동으로 세척이 되므로 손으로 세척밸브를 조작할 필요가 없어 위생적입니다.
- (2) 소변 세척에 필요한 최적의 유량만 나오게 되므로 절수효과가 있습니다.
- (3) 소변기의 청결유지를 위해 사용 전 예비세척과 사용 후 다시 한번 세척하는 본 세척을 하므로 항상 깨끗한 변기 상태를 유지하여 줍니다.
- (4) 심플한 외형 디자인으로 화장실의 쾌적한 분위기를 만들어 드립니다.
- (5) 제품이 매립되어 있으므로 파손 염려가 없습니다.
- (6) 건전지용과 전기용(AC 220V) 두가지 종류가 있습니다.

3. 사양



모델 구분	TU201(A/B)	TU202(A/B)	TU203(A/B)
전면카바	전기용(A) 건전지용(B)	전기용(A) 건전지용(B)	전기용(A) 건전지용(B)
외형치수	180(L) × 176(W) × 104(H)		
전압	DC 6V (건전지 수명: 2년 이상) / AC 220V, 60Hz		
소비전력	전기식(A) : 2.0W이하 / 건전지식(B) : 상시(常時) 0.03mW 사용시		
감지거리	케이스 정면에서 800mm이하 (백색전 기준)		
감지시간	3초 이상(약 3초 이하에서는 작동 안됨)		
주위온도	0 ~ 40℃		
급수압력	0.7 ~ 7.5 kgf/cm ²		

4. 작동원리 및 설명

1. 작동원리

사용자가 소변기 앞에 서서 3초가 경과되면 2초 동안 세척되고 소변기를 떠나면 약 4초간 세척이 되는 2time식입니다.

(1) 감지

소변기 앞 80cm이내에 접근하면 센서가 감지를 합니다.
* 감지거리는 자유롭게 조절이 가능합니다.
(“감지거리 조절방법”참조)

(2) 예비세척

감지 개시 약 3초 후에 예비 세척이 이루어집니다.

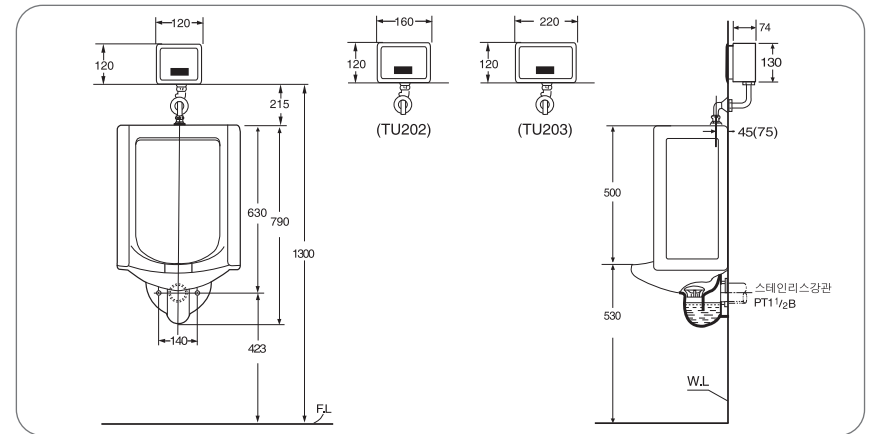
(3) 본 세척

사용 후 소변기에서 멀어지면 소변기를 자동으로 세척합니다.

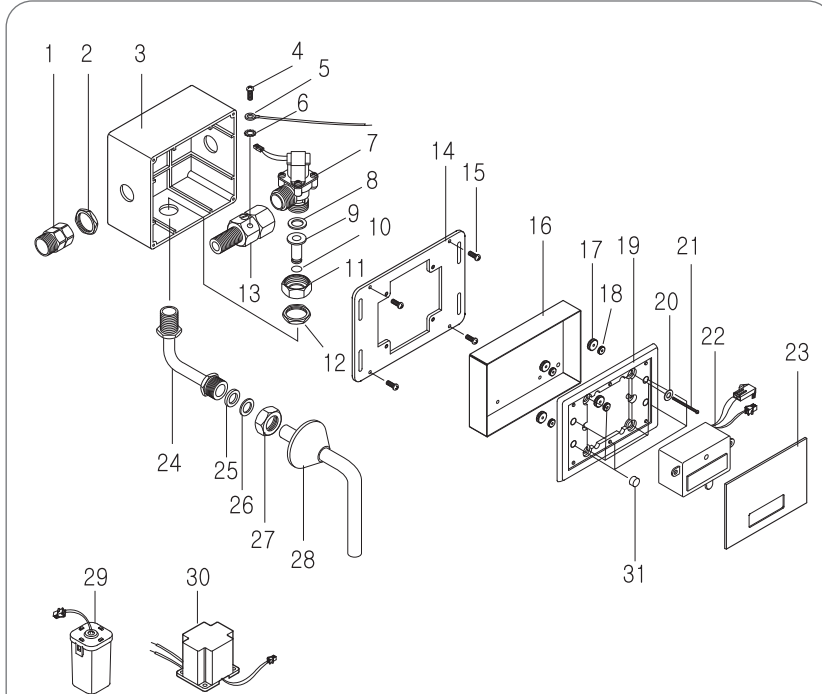
2. 작동설명

- (1) 건전지식일 경우 초기 전원 투입 후 감지 되었을 경우 3분간만 적색램프에 불이 들어오며 3분이 지나면 감지가 되어도 적색램프가 켜지지 않습니다.(건전지 소모량을 줄이기 위함.)
- (2) 전기식일 경우 센서 창에 이물질이 놓여 있거나 최대감지거리 이내에 움직이지 않은 물체가 놓여 있어 오동작이 발생 할 경우 감지 후 3분이 경과되면 감지가 사라질 때까지 적색 램프가 점멸을 반복하여 관리자가 쉽게 알아보고 조치 할 수 있도록 하였습니다.

5. 시공완성도



6. 각부의 명칭 및 부품도

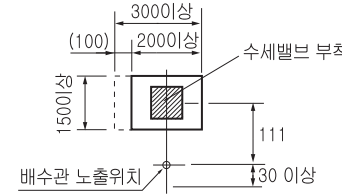


번호	명칭	번호	명칭
1	유니온	17	조임너트(대)
2	조임너트(소)	18	조임너트(소)
3	매립박스	19	센서대
4	고정볼트	20	와셔
5	어스선	21	고정볼트
6	스프링 와셔	22	센서 뭉치
7	솔 밸브 뭉치	23	센서판
8	평 패킹	24	배수관 뭉치
9	지지대	25	평 패킹
10	O링	26	슬립와셔
11	배수너트	27	배수너트
12	조임너트	28	후렌지
13	급수뭉통	29	건전지 뭉치(건전지식)
14	부착판	30	트랜스 뭉치(전기식)
15	너트	31	영구자석
16	양생카버	32	

7. 설치방법

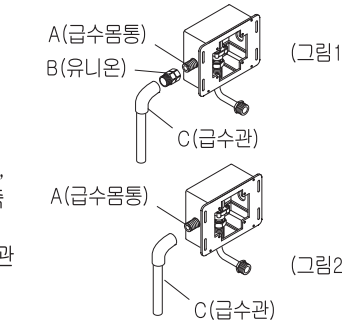
1. 벽면공간

우측 그림과 같이 작업 계획선을 표시하고 벽면 공사를 하여 주십시오.
(콘크리트 작업을 하기 전에 미리 공사를 해주면 편리합니다.)
벽면깊이:110mm이상으로 할 것.



2. 급수관의 접속

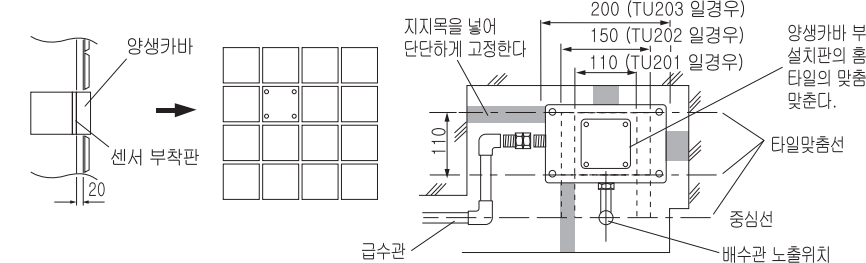
A,B,C 순서대로 연결하십시오.(그림1) 현장 시공여건에 따라 A,C를 직접 연결 사용하셔도 됩니다.(그림2)



설치하기 전에는 반드시 통수하여 급수관 내의 먼지, 모래등을 완전히 제거한 후 급수관과 기구의 급수 측 유니온을 연결하십시오.
(주의) 매립하기 전에 반드시 수압을 가하여 매립배관 접속부에 누수가 있는지 확인하여 주십시오.

3. 벽면매립 마감공사

- ① 케이스의 주위를 몰타로 완전히 매립하여 주십시오.
 - ② 전면에 몰탈로 초벌합칩니다.
 - ③ 양생카버를 붙인채 타일을 바르고 양생카버의 주위를 제외하고 맞춤 처널기를 합니다.
(타일의 세척은 이상태에서 해주십시오.)
- (주의) 산성세척은 기구를 상하게하므로 사용하지 마십시오.



4. 양생카버 분리

벽면 타일작업을 완전히 끝마친 다음 양생카버를 분리하여 주십시오.

