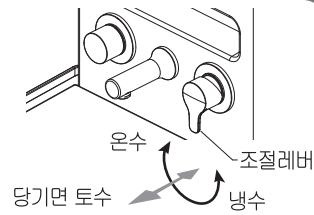


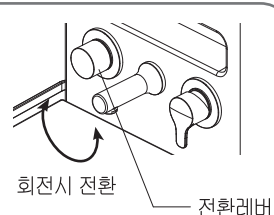
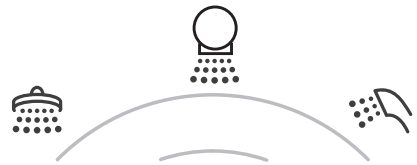
7. 사용 방법

1. 토수/지수 및 온도 조절

조절 레버를 당기면 토수 되며 밀면 지수 됩니다.
토수시 조절레버를 좌우로 조절하여 적당한 혼합수의 온도를 설정 할 수 있습니다.
우측 냉수, 좌측 온수.
(회전 작동 구간 0 ~ 100°)

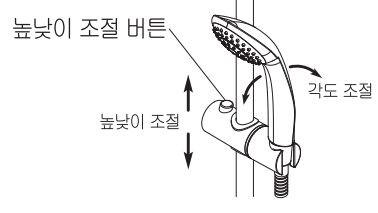


2. 3WAY, 헤드(레인)샤워/스파우드 전환/핸드샤워



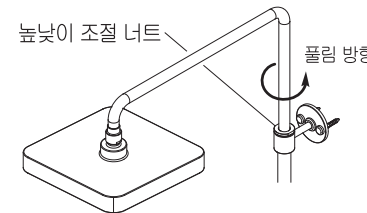
3. 핸드샤워 행거 높낮이 및 각도 조절

높낮이 조절 버튼을 누른 상태에서 상하로 높낮이 조절을 할 수 있습니다.
샤워기를 씻은 상태에서 핸드샤워의 토수각도 조절을 할 수 있습니다.

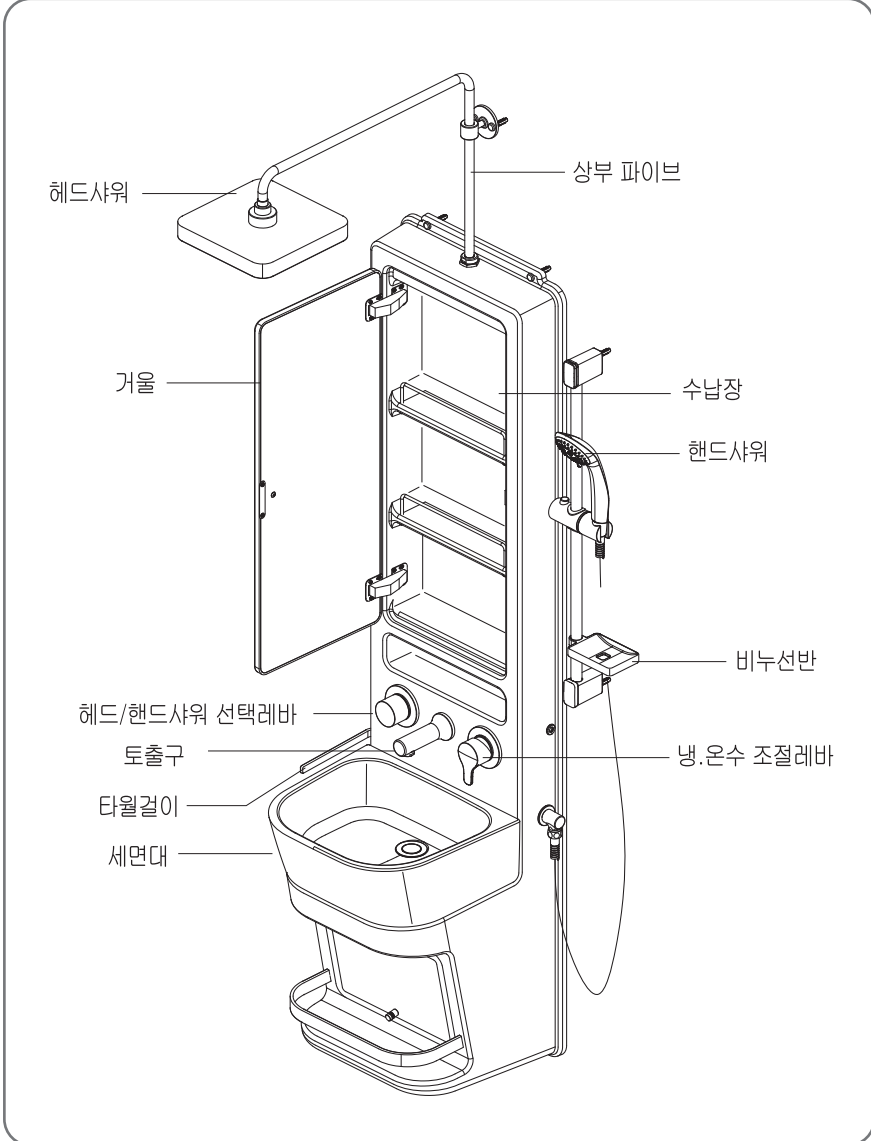


4. 헤드(레인)샤워 높낮이 조절

높낮이 조절 너트를 시계방향으로 풀어 놓은 상태에서 적당한 높낮이를 맞추고 다시 적당한 각도로 높낮이 조절 너트를 시계방향으로 조여줍니다.
(과도하게 높일 경우 이탈될 수 있습니다.)



8. 각부의 명칭



품질향상을 위하여 구성품의 일부가 변경 될수도 있습니다.

제품보증서

제품명	멀티샤워기(세면 샤워용, 세면대 일체형)		
모델번호	TBP900		
구입일	년 월 일	보증기간(1년)	
*소비자	성명		
	주소		
*대리점	상호		
	전화	판매금액	원

※ 표시된 공간에 기재사항이 없거나 분실 할 경우에는 보증혜택을 받지 못하니 제품 구입시 반드시 기재사항을 기재받으신 후 소중히 보관 하십시오.

- 이 보증서는 본서 기재 내용에 따라 무상수리를 약속합니다.
- 보증기간 중 고장이 발생했을 경우에는 당사 A/S센터로 연락하시면 됩니다. 수리시에는 본 보증서를 꼭 제시하여 주십시오.

무상수리 규정

- 구입 후 1년(제품보증기간) 이내에 제품이 고장날 경우에만 무상서비스를 받을 수 있습니다.
- 보증기간 중 사용설명서나 주의사항 라벨 등의 내용에 따른 정상적인 사용상태에서의 고장인 경우에는 무상으로 수리하여 드립니다.

유상수리 규정

※ 보증기간중이라도 다음의 경우에는 유상 수리로 됩니다.

- 사용상의 부주의 및 부당한 수리나 개조로 인한 고장 또는 손상
- 화재, 가스피해, 수해, 지진, 낙뢰, 기타 천재지변, 공해나 이상전압 등으로 인한 고장 또는 손상
- 구입 후 운반 또는 취급부주의로 발생한 고장 또는 손상
- 지정하지 않은 전원(전압, 주파수) 사용이나 이상 수질로 인한 고장 또는 손상
- 설치 후 이설 등으로 인한 고장 또는 손상
- 오래나 먼지가 들어가서 일으킨 고장 또는 소모부품의 손상
- 보증서 기재사항이 없거나 기재사항을 변경했을 경우

※ 이 보증서는 국내에서만 유효합니다.

※ 이 보증서는 재발행되지 않습니다. 분실되지 않도록 소중히 보관하여 하십시오.

※ 수리를 요할 때는 보증서를 꼭 제시하여 주십시오.

※ 보증기간 경과 후의 수리 등 의문사항은 당사 A/S센터로 문의하여 주십시오.

[주]티에스자바

본사 : 서울시 성북구 안암로5길 40
공정 : 경기도 김포시 양촌읍 황금로127번길 62
TEL : 02-943-7748
A/S : 02-943-7749
FAX : 02-943-7782

1. 사용상의 주의

(안전을 위해 반드시 지켜주십시오.)

사용상의 주의를 잘 읽으신 후에 바르게 사용해 주십시오.

여기에 표시한 주의 사항은 안전에 관한 중요한 내용이므로 반드시 지켜주십시오.



주의

하기의 내용을 무시하고, 잘못 취급하면, 사람이 상해를 입을 가능성 및 물적손해가 예상됩니다.

샤워 이외의 용도로 사용하지 마십시오.

- 부적절한 사용에 의한 안전사고는 당사자 책임지기 어렵습니다.

액체 상태의 수돗물만 제품에 사용 가능합니다.

- 충기, 중수도, 해수 등을 제품에 사용할 경우 고장의 원인이 됩니다.

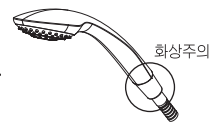
사용 전 손바닥으로 토수온도를 확인해 주십시오.

- 화상을 입을 수 있습니다.



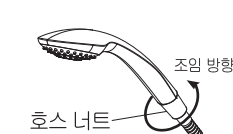
핸드샤워기에 연결된 호스부는 고온으로 장시간 사용시 뜨거우므로 주의해 주십시오.

- 화상을 입을 수 있습니다.



핸드샤워기 사용 중 연결된 호스의 너트가 풀렸을 경우, 조여서 호스가 이탈되지 않도록 관리해 주십시오.

- 온수 사용시 화상을 입을 수 있습니다.



제품의 좌측은 온수가 통하고 있으므로 피부에 접촉되지 않도록 주의해 주십시오.

- 화상을 입을 수 있습니다.

제품에 강한 충격 또는 무리한 힘을 가하지 마십시오.

- 고장 및 상해의 원인이 됩니다.

사용 후 핸들을 지수 위치로 돌려 주시고 물이 완전히 멈추었는지 확인해 주십시오.

- 물적손해를 입을 수 있습니다.

2. 제품의 특징

핸들 한 개의 회전 조작만으로 토수/지수 및 온도조절이 되어 어린이부터 노인까지 편리하게 사용할 수 있습니다.

- 핸들 한 개의 회전 조작만으로 토수/지수 및 온도조절이 됩니다.
- 중요부에 강도가 높은 세라믹 디스크를 사용하여 반영구적인 내구성이 있습니다.
- 외관 부품에 니켈, 크롬도금을 적용하여 내식성이 우수하며 광택이 반영구적입니다.
- 선반형 제품으로 기존의 코너 선반을 대체할 수 있어 공간 활용성이 우수합니다.

3. 사용 조건

사용 수(水)	수돗물 (증기의 사용은 불가능합니다)
사용 수압	0.098 ~ 0.735 MPa (1 ~ 7.5 kgf/cm ²)
최고 사용 온도	70 °C (권장 사용 온도: 65 °C)
배관 간격	150 ~ 200 mm (수평 배관) [냉수: 우측, 온수: 좌측 (사용자 기준)]
배관 높이	1000 mm (타일 바닥 기준) [설치 조건에 따라 변경 가능]

- 수압 98kPa, 세면·샤워용 유량 6.0 L/min 이하
- 난 용출량 1μg/mL 이하

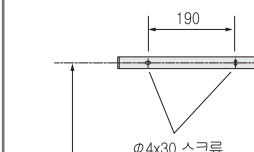
4. 설치상의 주의

- 제품 설치 전 반드시 배관 중의 이물질을 토수하여 완전히 제거해 주십시오.
- 동파될 수 있는 장소에는 설치하지 마십시오.

수평 확인 (반드시 준수)

※ 수평자를 이용해 반드시 수평을 맞추어 제품을 설치해 주십시오.

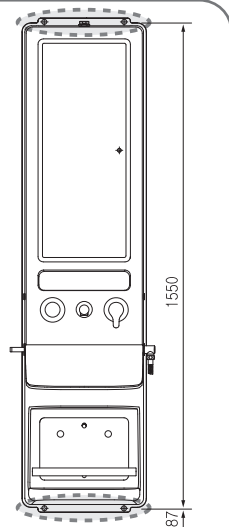
- 브라켓트를 바닥에서 945mm 높이에 설치하여 주십시오.



- 본체설치 후 위 2곳, 아래 2곳을 φ4x30 스크류로 고정하여 주십시오.

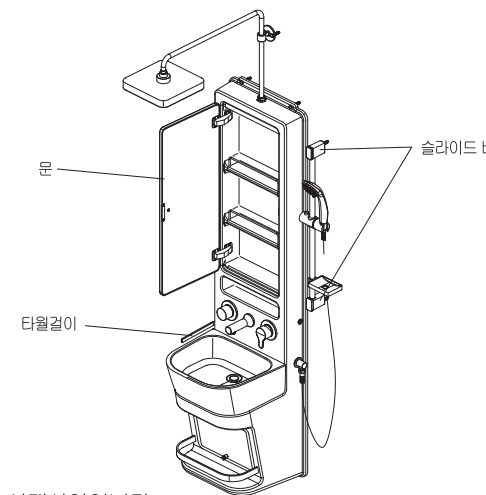
스크류로 고정할 4곳에 볼트커버를 끼워주십시오.

본체설치 후 헤드 샤워 위치 설치하여 주십시오.



3. 슬라이드바 설치

문이 열리는 위치 및 공간에 따라 슬라이드 바 위치를 선정하여 설치하여 주십시오.



※ 타일 걸이는 선택사항입니다. 별도설치 바랍니다.

5. 관리상의 주의

제품의 표면 광택을 장기간 유지하기 위해 다음 사항을 주의하여 주십시오.

외부 청소는 항상 부드러운 천에 중성세제를 묻혀 닦으신 후 미른 천으로 닦아주십시오.
<주의> 신나, 벤젠, 염산계 세제, 철수세미, 나이론 수세미 등 제품 외관에 손상을 줄 수 있는 것은 절대 사용하지 마십시오.

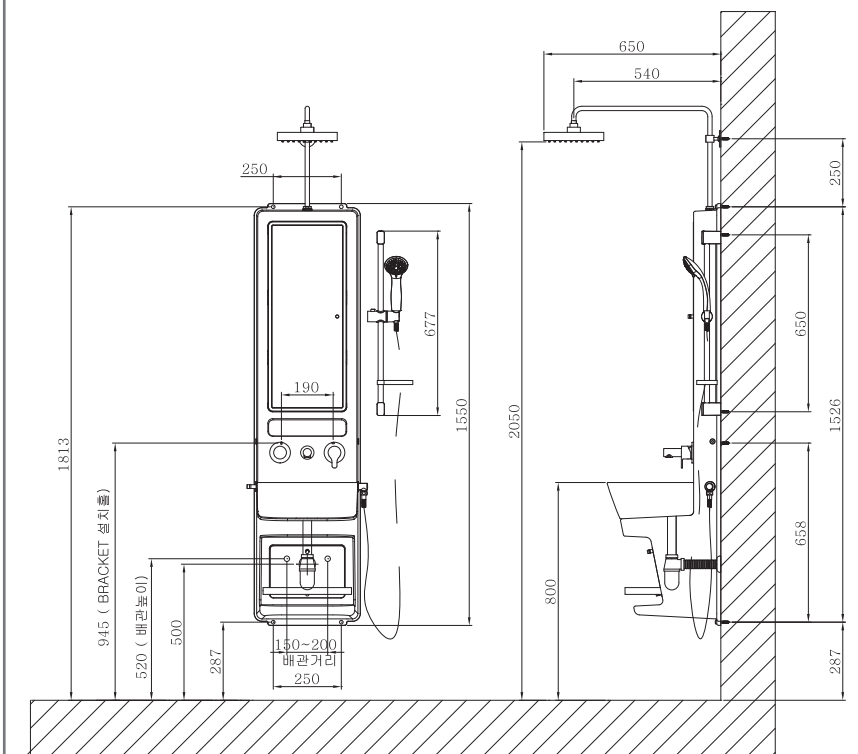


벽의 타일 등을 산성 세제를 닦을 때 본 제품에 묻지 않도록 주의해 주십시오.
산성 세제는 제품의 표면을 부식시켜 광택을 잃게 합니다.

6. 설치 완료도

	표준 시공 예 뉴얼
설치높이	2200mm 기준
배관높이	520mm (타일바닥기준)
배관간격	150-200mm (수평배관)

주의사항
시공시 제품 시공도의 배관 높이 및 간격을 반드시 준수 요망!



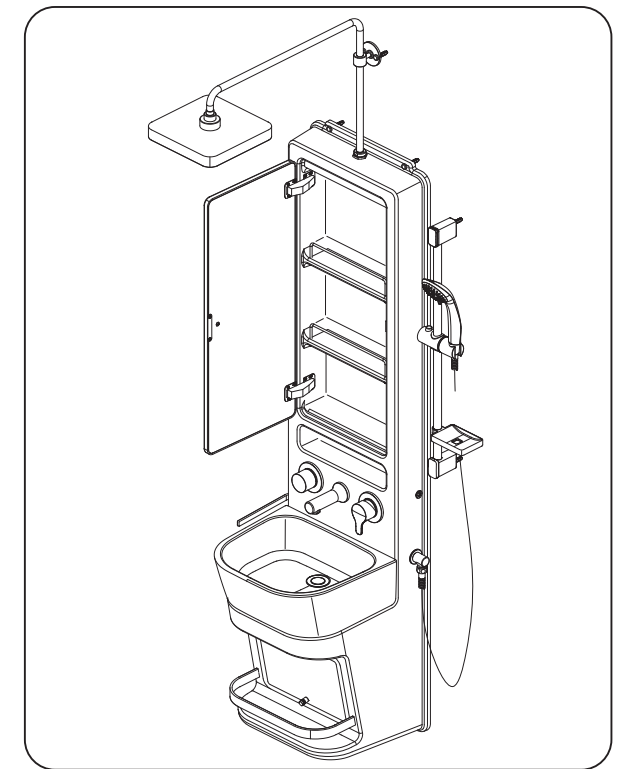
본 시공도면은 일반적인 사용성을 고려한 [표준시공]이며 샤워부스의 높이, 타일높이, 사용자의 신체 특성에 따라 높낮이를 조정하여 설치할 수 있습니다.

JAVA

설치 · 사용설명서

TBP900

멀티샤워기(세면 샤워용, 세면대 일체형)



설치 후 설명서는 소비자에게 돌려주시고, 본 제품을 관리하는데 참고하십시오.

[주]티에스자바