

1 2 3 4

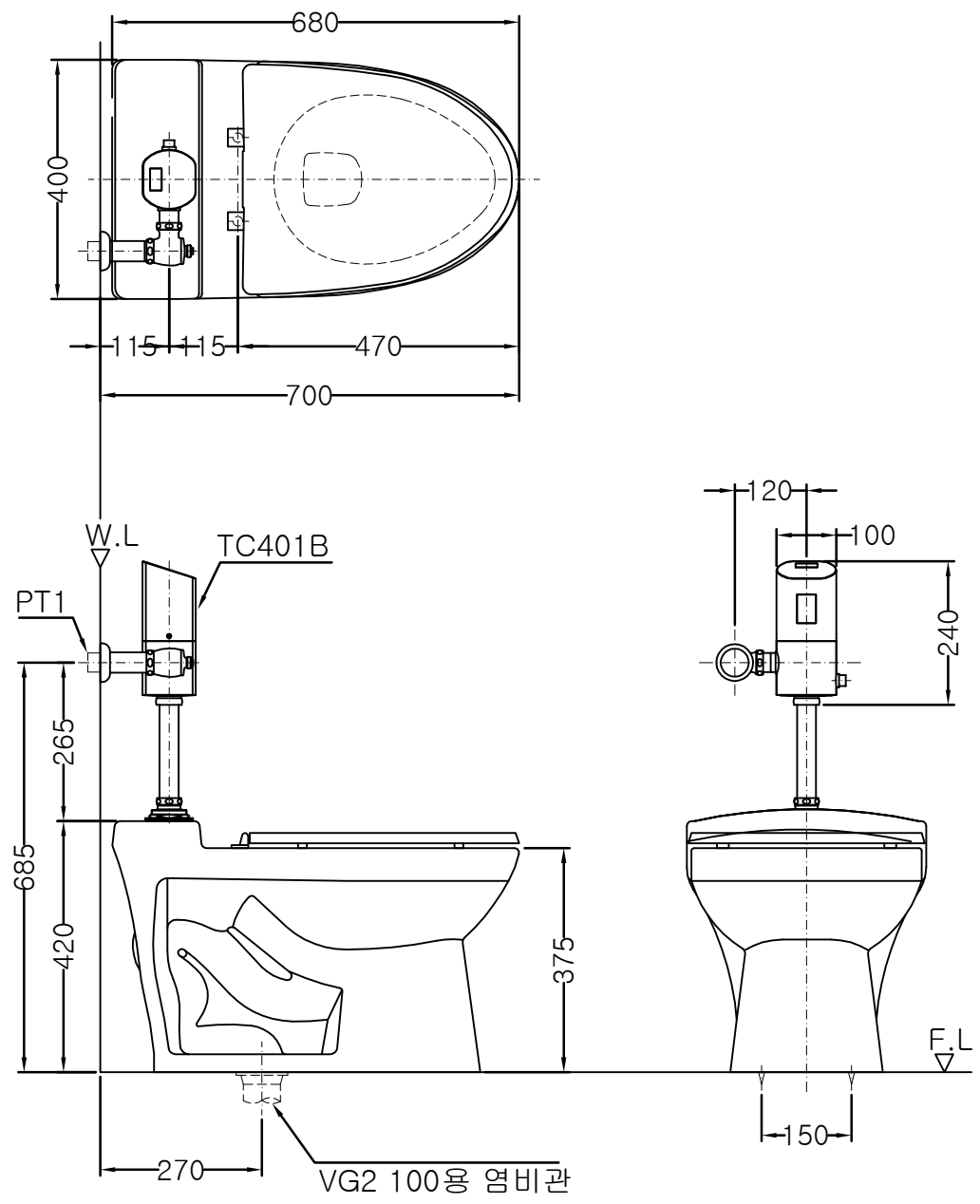
A A

B E

C C

D C

E E



기입되지 않은 면의 사상 정도 ()

2011년 11월 03일			척도		1 / 1		허용 공차	KLS-QI-100-11(제품규격)에 따른다	
설계	제도	경도	승인			KS 기호	C1110C		
재질	사양		관계자						
도번	도명		자동 대변기						
		TC-401B 시방도면							

F

F