

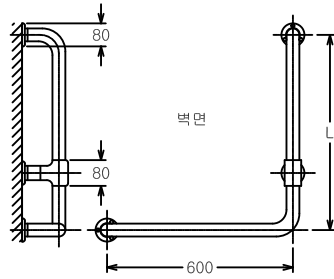
제품번호

TSP100~500

제품명

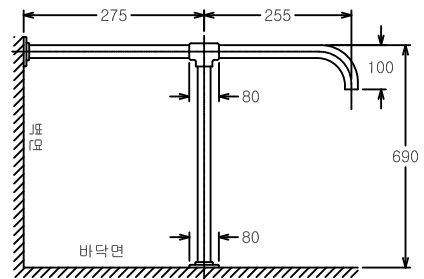
신체장애장용손잡이

1. 다용도용 손잡이(L타입) [TSP100]

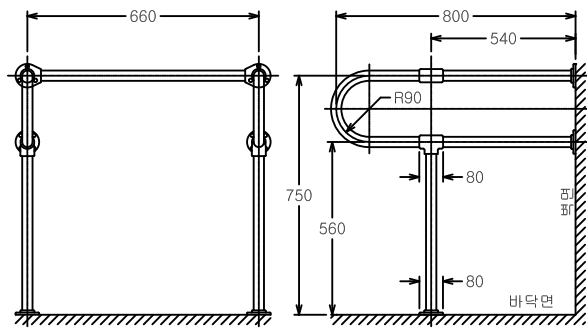


TSP100	L	600
TSP101	L	900

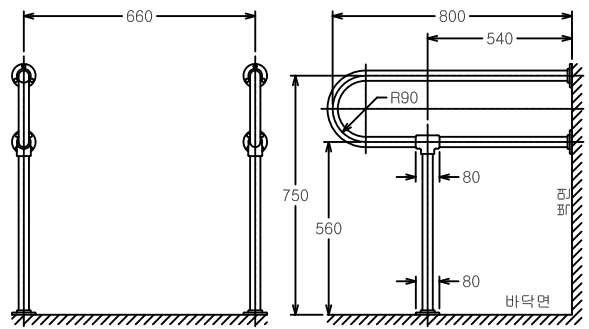
2. 다용도용 손잡이(T타입) [TSP200]



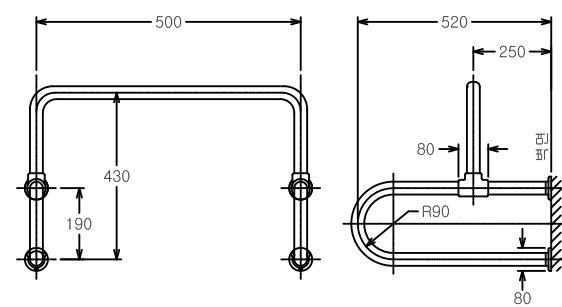
3. 세면기용 손잡이(연결형) [TSP400]



4. 세면기용 손잡이(분리형) [TSP400-1]



5. 소변기용 손잡이 [TSP300]



6. 가동식 손잡이(상, 하 타입) [TSP500]

