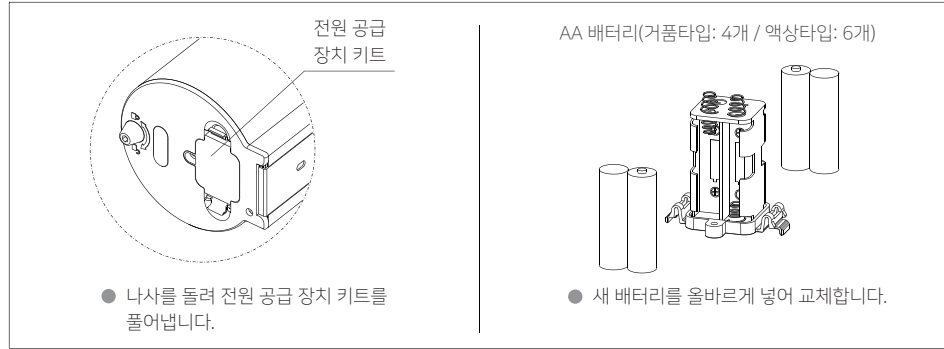


## 배터리 설치 및 사용

1. 배터리 전원이 부족하면 LED 표시등이 자동으로 깜박입니다.
2. LED 표시등이 깜박이면 배터리를 교체하라는 표시입니다.
3. 표준 배터리{DC 6/9V/AA 배터리(4/6개)}를 사용합니다. 새 배터리와 기존 배터리를 함께 사용하지 마십시오. 다음 사용 지침을 따르십시오.
  - a. 드라이버를 사용하여 전원 공급 장치 키트의 보안 나사를 푸십시오.
  - b. 양쪽 손잡이를 눌러 전원 공급 장치 키트의 덮개를 분리합니다.
  - c. 새 배터리를 "+" 및 "-" 방향으로 전원 공급 장치 키트에 넣습니다.
  - d. 전원 공급 장치 키트를 다시 올바른 위치에 놓고 고정된 다음 나사를 조입니다.



## 사용 방법

1. 상단커버에 잠금해제노브를 돌려 상단 커버를 엽니다.
2. 내부용기의 커버를 열어 액체비누를 주입하고 커버를 다시 닫은 후 기기의 표면을 깨끗이 닦아 주십시오. 액체 비누가 용기에 넘치면 청소하십시오.
3. 나사를 돌려 풀어 전원 공급 장치 키트를 분리합니다. 배터리{DC 6/9V/AA 배터리(4/6개)}를 장착하고 다시 조립하세요. 드라이버를 사용하여 이 장치 바닥에 있는 키트를 잠급니다.
4. 설정 버튼을 약 3초 동안 길게 누르면 LED 표시등이 3번 깜박인 후 장치가 대기 상태를 유지합니다. 설정 버튼을 길게 눌러 기기 켜기 및 끄기를 전환합니다.
5. LED 조명 방향에 따라 플래시 센서 수신창 아래로 손을 뻗으면 자동으로 거품비누가 분사됩니다.
6. 표준에 도달하려면 처음 사용할 때 포인트 5에서 반복 작업을 수행할 수 있습니다.
7. LED 표시등이 30초에 3번 깜박이면 배터리 교체 표시입니다. 배터리의 전력이 소진되면 배터리 전체를 새 배터리로 교체하세요.



## 설정 방법

- 제품에 배터리가 장착된 후 설정 버튼을 약 3초 동안 길게 누르면 LED 표시등이 깜박거리며 켜집니다. 3번 깜박인 후 제품은 대기 상태를 유지하며 이 후 설정 버튼을 길게 눌러 기계를 켜고 끌 수 있습니다.
- 액체 비누 공급량 조절 : 대기 상태에서 본 제품은 액상 혹은 거품 비누 공급을 5단계로 설정할 수 있습니다. 설정버튼을 살짝 누르면 액상 혹은 거품 비누 공급량을 변경할 수 있습니다. 원래 기본값은 레벨 2(약 0.7ml)입니다. 설정 버튼을 누르면 원래 기본값이 레벨 3(약 1.0ml, 표시등 3회 깜박임), 레벨 4(약 1.3ml, 4회 깜박임), 레벨 5(약 1.6ml, 5회 깜박임)로 변경된 다음 레벨 1(약 0.4ml, 1회 깜박임)으로 변경됩니다. 이 루프 프로그램은 사용자나 관리자가 쉽게 제어할 수 있습니다.

## 문제 자가 진단

상황	원인	해결 방법
LED 표시등이 작동하지 않습니다	제어시스템 문제	제어시스템을 교체 하십시오.
	전원 공급 문제	회로 및 배터리를 확인 하십시오.
	배터리 접촉 불량 혹은 방전	배터리 교체 혹은 재장착 하십시오.
	전원케이블 접촉 불량	내부 전원케이블을 재확인 하십시오.
LED 표시등이 자주 깜박입니다	센서창 오염	센서창을 즉시 청소 하십시오.
	전원 공급 불량	배터리 충전 또는 교체 하십시오. {DC 6/9V/AA 배터리(4/6개)}
액상 혹은 거품 비누가 나오지 않습니다	지속적인 센서 수신	반사 물체를 제거 하십시오.
	센서와 손의 거리가 멀 때	손을 넣거나 천천히 위아래로 움직이십시오.
	품질 불량	구매처에 문의 하십시오.
액상 혹은 거품 비누 공급량이 줄어 들었습니다	짧은 액상 혹은 거품 공급 시간	메뉴얼을 보고 공급량을 조절 하십시오.
	지나치게 밀도가 높은 액체	밀도가 낮은 액체로 교체 하십시오.
	배출구 막힘	다시 시도하거나 제조업체에 문의 하십시오.

참고: 노즐이 막히는 것을 방지하기 위해 용기에 불순물이나 기타 먼지가 없어야 합니다.

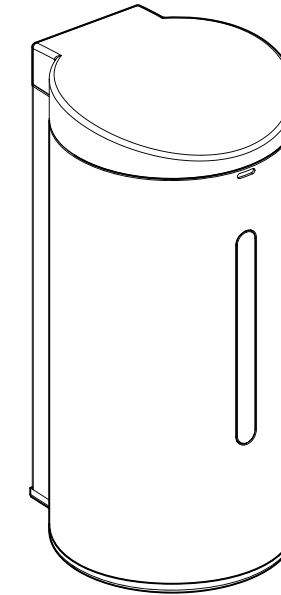
※거품 디스펜서만 해당

-거품 대신 액체만 나오는 경우 노즐 필터가 막혀 있는지 확인 후 필요 시 필터를 교체하십시오.

## 유지 보수 및 보증 관련

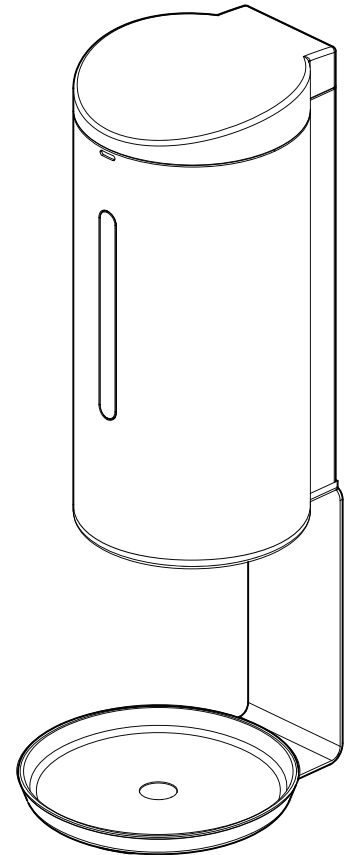
1. 유지보수 비용은 발행일로부터 1년 이내에는 무상으로 유지됩니다.
2. 유지보수 범위에는 정상적인 감가상각이나 부적절한 사용으로 인한 손상이 포함되지 않습니다.
3. 사용자가 본 제품을 직접 수리 및 개조 등, 본품이 아닌 물건으로 사용하여 파손된 경우에는 유지보수 범위에 해당되지 않습니다.
4. 보증 기간이 지난 경우 유상으로 A/S가 가능합니다.
5. 아래의 경우 자체 비용과 함께 수리비가 별도로 청구됩니다.
  - A. 화재, 지진, 홍수 및 기타 자연재해로 제품이 이상이 생겼을 경우.
  - B. 잘못된 설치 및 프로그램 디버깅으로 인해 손상되거나 전원 공급 장치 키트를 잘못된 터미널 블록 위치에 연결할 경우.
  - C. 부적절한 사용 및 유지 관리 또는 심각하게 열악한 환경에서 사용할 경우.
  - D. 부적절한 이동, 개조, 수리로 인해 파손이 발생한 경우.
  - E. 액체 비누 공급 키트가 젤라틴 침전물이나 기타 물체로 인해 막혔을 경우.
  - F. 본 품질 보증서를 잃어버렸을 경우.
6. 본 품질 보증서를 보관함으로써 무료 서비스에 대한 귀하의 권리를 확인할 수 있습니다. 본 장치를 수리할 때 모든 정보를 대리점이나 계약자에게 제공해야 합니다.

## 자동 비누 디스펜서 사용 설명서



TA160Y 액상비누 타입

TA161Y 거품비누 타입



TA160Y-1 액상비누 타입 + 트레이

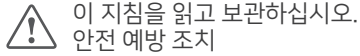
TA161Y-1 거품비누 타입 + 트레이

## 주의 및 중요 안전 지침사항



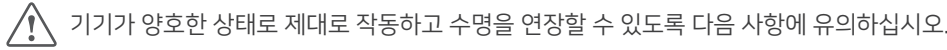
### 주의:

- 본 제품은 작은 부품과 내부 구조로 슬레노이드 밸브가 있으므로 무리한 힘을 가하지 마십시오.
- 본 장치의 모든 표면은 부드러운 천과 비부식성 세척액을 사용하여 닦아야 합니다. 그런 다음 젖은 천으로 여분의 세척액과 먼지를 닦아낸 후 부드러운 천으로 물기를 닦아냅니다. 물을 분사하거나 비표준 세척액을 사용하여 본 장치를 청소하지 마십시오. 이 장치가 최상의 상태로 작동하도록 하려면 센서 창에 해를 끼칠 수 있는 어떠한 작업도 하지 마십시오.



### 이 지침을 읽고 보관하십시오. 안전 예방 조치

- 본 기기는 안전을 책임지는 사람의 지도를 받지 않는 한 어린이의 사용이 불가합니다.(비누 음용 문제 예방)
- 환경을 보호하려면 다 쓴 배터리를 환경 친화적으로 폐기하십시오. 수명이 다한 배터리는 지정된 장소에 폐기해야 합니다.
- 본 기기는 마이크로컴퓨터와 전자회로 등으로 설계되었습니다. 제품을 물이나 기타 액체에 담그지 마십시오.

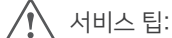


### 기기가 양호한 상태로 제대로 작동하고 수명을 연장할 수 있도록 다음 사항에 유의하십시오.

- 이 장치를 설치할 때 지침을 주의 깊게 따라야 합니다.
- 동일한 AA 배터리(거품타입: 4개 / 액상타입: 6개)를 사용합니다. 전원 공급 장치가 제대로 작동하지 않으면 장치에 손상을 줄 수 있으며 본 제품의 수명이 단축될 수 있습니다.
- 벽에 설치하는 경우 벽이 평평한지 확인하고 동시에 벽 표면을 청소하십시오.
- 장치 바닥에서 테이블이나 기타 물체까지의 거리(25cm 이상)가 필요합니다.
- 설치 지침은 자격을 갖춘 사람이 사용자 또는 관리자에게 제공합니다.
- 반사체를 장치 아래의 감지 거리 내에 두지 마십시오.
- 테이블 위의 반사물체로 본 기기의 바닥을 덮지 마십시오. 기기가 멈추거나 이상하게 작동하는 경우 주변을 확인하고 반사되는 물체(예: 거울, 스테인레스 스틸 또는 기타 물건)가 잘못 배치되어 있는지 확인하십시오.
- 실내에서만 사용하고 실외에서는 사용하지 마십시오.

## 세부 사항

전압	DC6/9V/AA Battery (4/6ea)	공급량	0.4~1.6ml( 5단계 조절가능 )
용량	700ml	감지 거리	5~9cm
주위 온도	> 0~45°C	보호 등급	
제품 크기	100x110x227mm	순중량	1.1kg



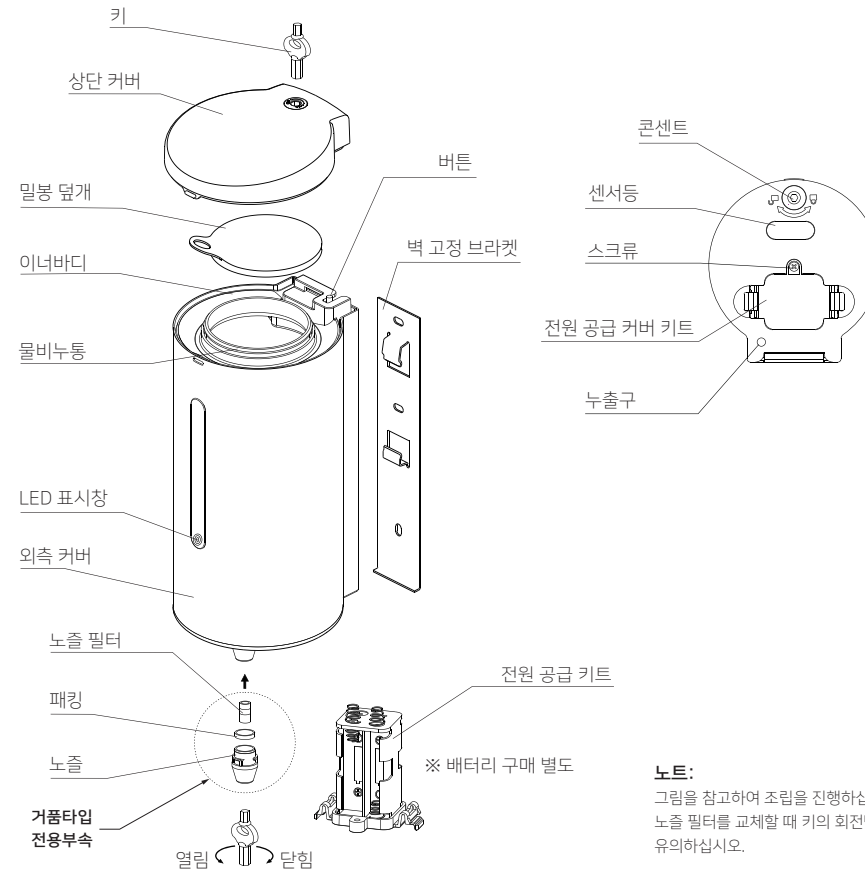
### 서비스 팀:

- 자동 디스펜서를 처음 열 때 다음 품목이 자동 디스펜서에 포함되어 있는지 확인하십시오. 누락된 품목이 있거나 품목에 문제가 있는 경우 해당 지역 대리점이나 계약업체에 문의하세요.
- 변경된 품목의 사양은 제때 통보되지 않을 수 있습니다. 설치에 어려움이 있는 경우 해당 지역 대리점이나 계약업체에 문의하세요.
- 주요 부품은 특수 가방으로 밀봉됩니다. 가방을 옮기거나 열 때 충격을 주거나 끌지 마세요.

## 제품 구성

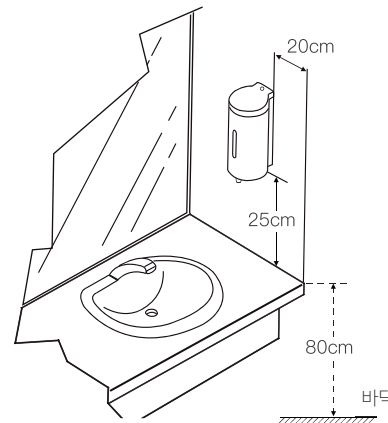
자동 비누(액상/거품) 디스펜서 X1	ST5X25 스크류 X3	제품설명서 X1
벽 고정 브라켓 X1	칼블럭 X3	키 X1

## 제품 부속 명칭



## 설치 조건

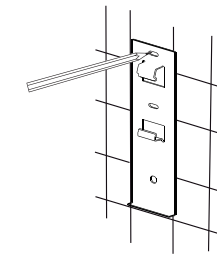
참조 거리



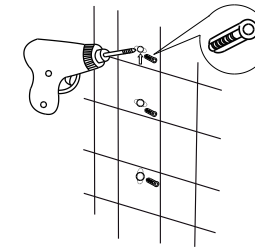
주의: 스탠드 테이블의 표면이 스테인레스 스틸 등으로 만들어진 경우 본 기기의 바닥과 테이블 상판 사이의 거리는 35cm 이상이어야 합니다.

## 설치 단계

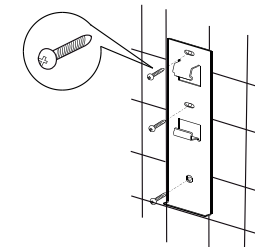
- 벽걸이 고정 브라켓을 설치 위치에 대고 연필을 사용하여 구멍 위치를 표시합니다.



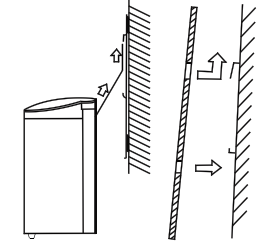
- 드릴을 사용하여 벽에 표시한 세 개의 구멍(Ø6)을 뚫습니다. 해당 구멍에 칼블럭을 넣습니다.



- 스크류를 칼블럭 자리에 맞춰 벽걸이 고정 브라켓과 함께 고정하십시오.



- 디스펜서를 약간 기울여서 벽걸이 고정 브라켓 상단 홈에 걸어 디스펜서를 바르게 연결 후 벽쪽으로 눌러줍니다.



- 디스펜서를 살짝 아래로 누르면 디스펜서가 벽걸이 키트에 단단히 고정됩니다.

